

T-Way

T-Project



pratic

60 Anniversary



T-Way



T-Way è l'evoluzione contemporanea della tenda a bracci, dal **design ricercato e moderno**. I profili in alluminio rendono l'estetica della tenda **raffinata e minimale**, perfetta per essere inserita in qualsiasi contesto architettonico. T-Way può raggiungere una **larghezza di 590 cm e una profondità di 340 cm**, per offrire la protezione e ombra desiderate.

EN

Featuring a **refined and modern design**, **T-Way** is the contemporary evolution of retractable arm awnings. The aluminium profiles lend a **refined but neat design** to the awning, which suits perfectly any architectural environment. T-Way can reach a **width of 590 cm and a depth of 340 cm**, to enjoy the shelter and shadow desired.

DE

Mit ihrem **ausgesuchten und modernen Design**, ist **T-Way** die zeitgemäße Entwicklung der Armarkise. Die Profile aus Aluminium machen die **Ästhetik der Markise auserlesen und nüchtern**, im Einklang mit jedem architektonischen Kontext. T-Way kann eine **Breite von 590 cm und eine Tiefe von 340 cm** erreichen, um den gewünschten Schutz und den gewünschten Schatten zu bieten.

FR

T-Way représente l'évolution contemporaine du store à bras rétractables, **du design sophistiqué et moderne**. Les profils en aluminium rendent l'esthétique du store **raffinée et minimale**, parfaite pour être inséré dans tout contexte architectonique. T-Way peut rejoindre une **largeur de 590 cm et une avancée de 340 cm**, pour offrir la protection et l'ombre souhaitées.

ES

T-Way es la evolución contemporánea del toldo de brazos. El diseño de las formas de los perfiles y soportes de aluminio, expresan la estética **elegante y moderna** que se adapta perfectamente a cualquier contexto arquitectónico. T-Way puede alcanzar medias **máximas de ancho hasta 590 cm y 340 cm** de fondo para ofrecer la sombra y la protección deseadas.

La **movimentazione** della tenda e l'**accensione dei Led bianchi** e dimmerabili avviene **semplicemente**, con l'utilizzo di un telecomando.

Le **componenti elettriche** che consentono le funzionalità di T-Way sono **integrate e nascoste nella tenda stessa** che risulta così ancora più essenziale.



EN

The **operation** of the awning and the **switch-on of the dimmable white LEDs** can be easily carried out through a **remote control**. All electrical components that allow T-Way **functionalities are integrated and concealed in the awning itself**: in this way, the awning's design becomes even more essential.

DE

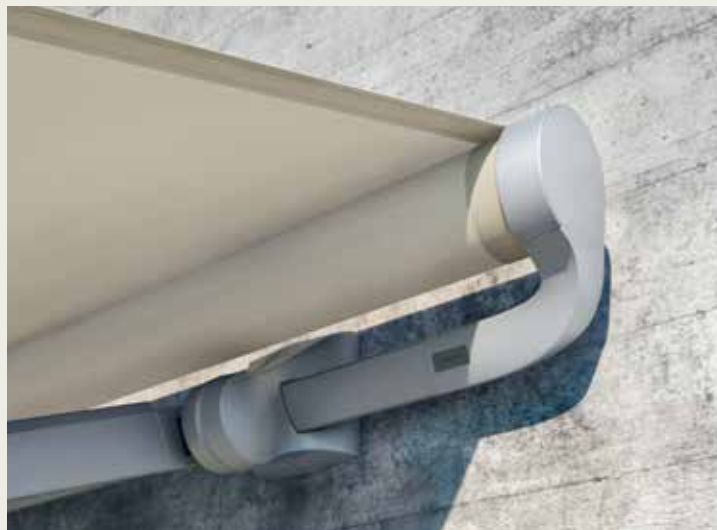
Die **Betätigung** der Markise und das **Einschalten der weißen und dimmbaren LEDs** erfolgt einfach durch die Verwendung einer **Fernbedienung**. Die **elektrischen** Komponenten, die die Funktionalität von T-Way **ermöglichen**, sind in der Markise **integriert und versteckt**; auf diese Weise, erweist sich die Markise als noch nüchterner.

FR

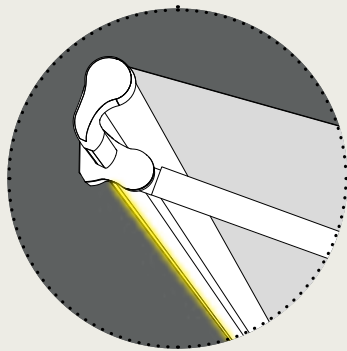
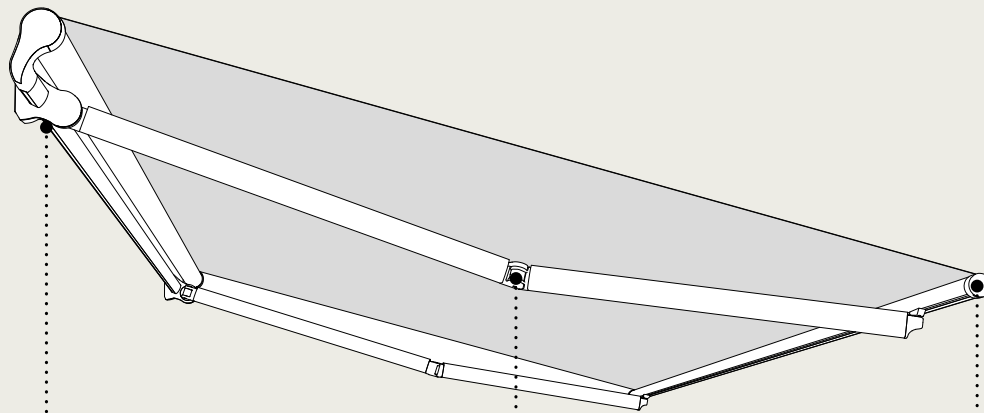
Le **mouvement** du store et l'allumage des Led blancs avec variateur d'intensité est **très facile** et géré avec **télécommande**. Les **composantes électriques** qui permettent le fonctionnement du store T-Way **sont intégrées** et cachées dans la toile elle-même, ce qui rend le store encore plus sobre.

ES

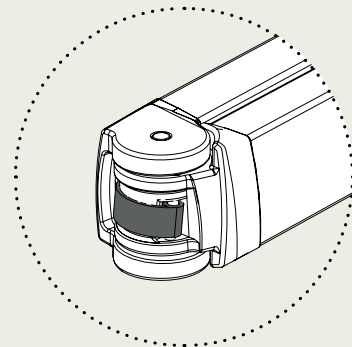
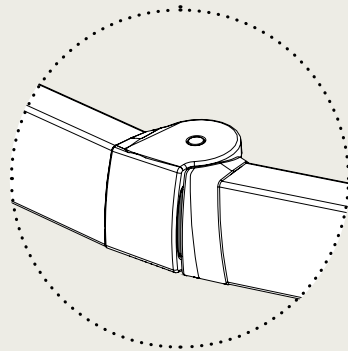
La **movimentación** del toldo y el **encendido de Led blancos** con posibilidad de regular la intensidad de la luz se produce **simplemente, utilizando un mando**. Los **componentes eléctricos** que mejoran el rendimiento de T-Way se **han integrado y ocultado** en el toldo mismo para que éste resulte aún más esencial.



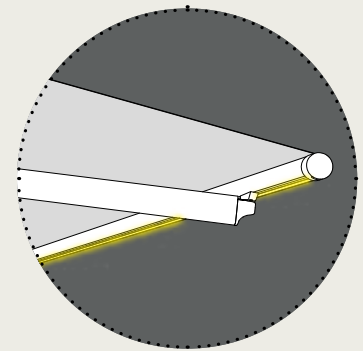
Dettagli / Details / Détails / Details / Detalles



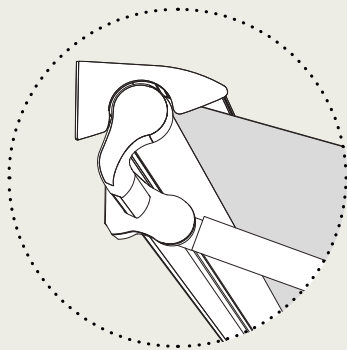
Profilo portante di design con led integrato
Refined support profil with integrated Led
Profil portant élégant avec éclairage Led intégrée
Auserlesenes Tragprofil mit integrierter LED
Perfil portante de diseño con led integrado



Sistema di tensione del braccio
con nastro in fibra composita
Arm tension system with
a strip of composite fibre
Système de tension du bras
avec bande en fibre composite
Spannungssystem des Arms mit
Riemen mit Verbundfaserband
Sistema de tensionamiento del brazo
con correa de fibra compuesta



Led bianco e deflusso
acqua ai lati del frontale
White Led water outflow
at the sides of the front profile
Led blanc et écoulement de l'eau
sur les côtes du profil avant
Weiße Led und Wasserabfluss
auf den Seiten des Ausfallprofils
Led blanco y desagüe
en los lados del frontal



Tettuccio per la protezione del telo
Auvent de protection de la toile
Protective roof for the canvas
Dach zum Schutz des Tuchs
Tejadillo de protección de la lona

T-Way

IT

- Tenda di design con bracci estensibili in alluminio. Complementi elettrici e viterie integrati e nascosti nei profili
- Dimensioni massime: larghezza 590 cm x profondità 340 cm
- Installazione a parete e a soffitto
- Tubo avvolgitela Ø 102 cm ad elevata resistenza
- Deflusso acqua ai lati del frontale
- Movimentazione a motore tramite telecomando o movimentazione manuale.
- Automatismi per l'apertura e chiusura automatica in caso di sole e vento
- Led bianchi nel profilo a parete e sul frontale (optional)
- Ampia scelta di tessuti oscuranti o filtranti
- Tettuccio per la protezione del telo avvolto (optional)

Il nuovo portfolio colori Pratic si arricchisce di 30 colorazioni.

Le polveri Tiger Qualicoat Classe 2 garantiscono le seguenti performance*:

- maggiore resistenza ai raggi UV
- maggiore resistenza alla salsedine
- maggiore resistenza all'umidità
- maggiore durata della brillantezza del colore nel tempo
- facilità di manutenzione

EN

- Refined retractable aluminium arm awning; electrical components concealed in the profiles
- Maximum dimensions: width 590 cm x depth 340 cm
- Wall and ceiling installation
- Awning roll-up tube, Ø 102 cm, high strength
- Water outflow at the sides of the front profile
- Remote-controlled motor operation or with manual handling.
- Automatic opening and closing in case of sun or wind
- White Leds in the wall and front profile (optional)
- Wide choice of block out and filtering fabrics
- Protective roof for the rolled-up canvas (optional)

Pratic's new colours portfolio has now 30 more colourings.

Tiger's Qualicoat class 2 powders ensure the following performances*:

- higher UV-rays resistance
- higher resistance to salinity
- higher resistance to humidity
- higher endurance over time of the colour's brightness
- easy maintenance

DE

- Mit ausgesuchtem Design hergestellte Gelenkarmmarkise aus Aluminium, mit in den Profilen integrierten und versteckten elektrischen Komponenten
- Max. Abmessungen: (BxT) 590 cm x 340 cm
- Wand- und Deckenmontage
- Tuchwelle Ø 102 cm, sehr widerstandsfähig
- Wasserabfluss auf den Seiten des Ausfallprofils
- Betätigung mit Motor über Fernbedienung oder mit manueller Betätigung.
- Motorisierung zur automatischen Öffnung und Schließung bei Sonne und Wind
- In dem Wandprofil und auf dem Ausfallprofil Weiße Leds (optional)
- Große Auswahl von verdunkelten (block out) oder durchscheinenden Stoffen
- Dach zum Schutz des aufgerollten Tuchs (optional)

Der neue Farbenkatalog von Pratic hat jetzt 30 mehr Farben.

Tiger Qualicoat Klasse 2 Pulver garantieren die folgenden Leistungen*:

- Höhere Resistenz gegen UV Strahlung
- Höhere Resistenz gegen Salzigkeit
- Höhere Resistenz gegen Feuchtigkeit
- Höhere Dauer der Brillanz der Farbe im Laufe der Zeit
- Einfach zu Reinigen

* rispetto Qualicoat classe 1

* compared to Qualicoat class 1

* im Vergleich mit Qualicoat Klasse 1

FR

- Store à bras extensibles en aluminium avec compléments électriques intégrés et cachés à l'intérieur des profils
- Dimensions maximales :
largeur 590 cm x avancée 340 cm
- Installation au mur ou au plafond
- Tube d'enroulement Ø 102 cm
haute résistance
- Écoulement de l'eau sur les côtés de la partie avant
- Actionnement à moteur radiocommandé ou manipulation avec treuil.
- Automatismes d'ouverture/fermeture automatiques en cas de soleil et du vent
- Led blancs sur le coffre et sur la partie avant (en option)
- Collection de tissus occultants ou filtrants
- Auvent de protection de l'enrouleur (en option)

Le nouveau catalogue de couleurs Pratic s'enrichi de 30 couleurs.

Les poudres Tiger Qualicoat Class 2 garantissent les performances suivantes*:

- plus grande résistance aux rayons UV
- plus grande résistance à la salinité
- plus grande résistance à l'humidité
- plus de durée du niveau de brillance de la couleur dans le temps
- facile à l'entretien

ES

- Toldo de brazos extensibles en aluminio de diseño con complementos eléctricos integrados y ocultos en los perfiles
- Medidas máximas:
Ancho 590 cm x fondo 340 cm
- Instalación a pared y techo
- Tubo de enrollado Ø 102 cm, alta resistencia
- Desagüe en los lados del perfil frontal
- Movimentación con motor a través del mando o con movimentación manual.
- Automatismos de apertura y cierre automáticos con sol y viento
- Led blancos en el perfil a pared y en el perfil frontal (opcional)
- Amplia gama de tejidos oscurecedores o filtrantes
- Tejadillo de protección de la lona enrollada (opcional)

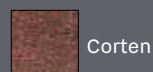
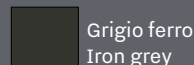
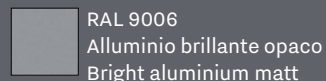
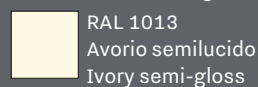
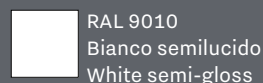
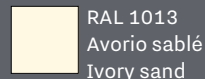
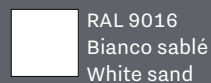
La paleta de color Pratic se ha enriquecido de 30 colores.

Las lacas en polvo Tiger Qualicoat Clase 2 ofrecen las siguientes prestaciones*:

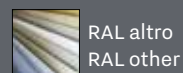
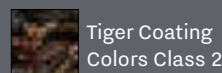
- mayor resistencia a los rayos UV
- mayor resistencia a la salinidad
- mayor resistencia a la humedad
- mayor duración del brillo del color en el tiempo
- fácil mantenimiento

COLORAZIONI / COLOURS

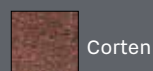
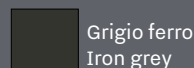
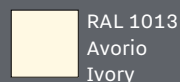
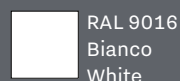
Struttura / Frame



Con supplemento / With extra charge



Parti plastiche / Plastic parts



Le parti in plastica non sono verniciabili e sono disponibili esclusivamente nelle colorazioni indicate.
Plastic parts can't be laquered and are available only in the colours above mentioned.

La riproduzione dei colori è indicativa.
The reproduction of colors is approximate.
Die Reproduktion der Farben ist indikativ.
La reproduction des couleurs est fournie à titre indicatif.
La reproducción de los colores es aproximada.

* par rapport à Qualicoat classe 1

* respecto Qualicoat classe 1

pratic
open air culture

Pratic f.lli Orioli spa

Via A. Tonutti 80-90
33034 Fagagna – Udine
+39 0432 638311
pratic@pratic.it

www.pratic.it